

Pro

GESCHIKT VOOR CAMPER S

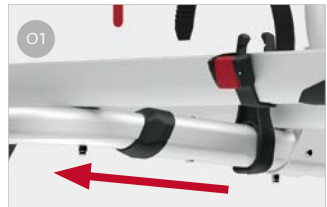


VOOR 2 TOT 4 FIETSEN / 2 E-BIKE

Geanodiseerd aluminium frame met ovale buizen, in hoogte verstelbaar van 80 cm tot 150 cm.

SPECIFICATIES:

- Aluminium 6060 buizen met ovale doorsnede
- In hoogte verstelbaar frame
- Voor het vervoer van maximaal 4 standaardfietsen of 2 e-bikes
- Nieuwe Rail Plus goten

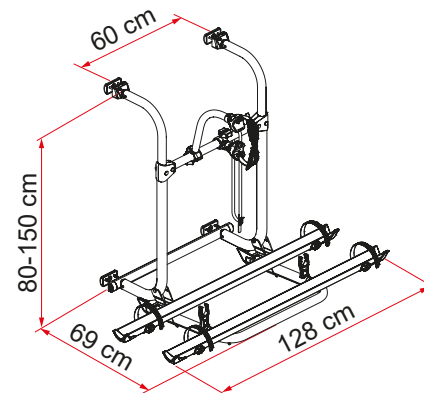


O1 Telescopisch legbord
Aluminium, lichtgewicht en ovale doorsnede, verhoogde veiligheid

O2 Rail Plus
Nieuw ontwerp voor grotere torsie- en buigsterkte

O3 Buizen
Van aluminium 6060, ovale doorsnede

O4 Bike-Block
Om de fiets veilig vast te zetten



Omschrijving	Pro
Code	02096-09- / 02096-09V **
Kleur	Aluminium
Installatie	
Voertuig	Camper
Technische eigenschappen	
Rails standaard	2
Rails max.	4
Max. draagvermogen	60 kg
E-Bike	ja
Montage	voor de achterwand
Verticale wielbasis	80 - 150 cm
Horizontale wielbasis	60 cm
Afmeting*	128 x 69 x 80 cm
Gewicht	10,2 kg
Easy Position	●
Rail	Rail Plus
Bike-Block	Pro 1 / Pro 3
Afstand tussen Rail	15 cm

● Standaard ● Optie

* met plank in standaard open positie en bij modellen met minimaal instelbare wielbasis

** versione N (Cod. 02096-09V) per veicoli dotati di staffe originali Fiamma preinstallate.